

metering as

**ELEQ**  
**STRØMTRANSFORMATORER**  
**Klasse 0,2s**



**Veldig nøyaktige strømtransformatorer for måling og avregning.**

- **Primærstrøm opp til 6000A**
- **Tilpasset nye elektroniske målere med lav byrde (0,1 – 3VA)**
- **Kortsluttet ved levering**
- **Plomberbart deksel**
- **Prøveprotokoller**
- **Serienummer eller EAN nummer**
- **Stort lager i Egersund**

# metering as

*Tabellen er for kabel TXXP 1KV rundleder*

Betegnelse	Lederdiameter	Ytre diameter
	mm	mm
TXXP 1KV 1x95 mm <sup>2</sup> Al	11,4	17
TXXP 1KV 1x150 mm <sup>2</sup> Al	14,1	20
TXXP 1KV 1x240 mm <sup>2</sup> Al	18,2	25
TXXP 1KV 1x300 mm <sup>2</sup> Al	20,8	28
TXXP 1KV 1x400 mm <sup>2</sup> Al	23,8	31
TXXP 1KV 1x630 mm <sup>2</sup> Al	30,5	40
TXXP 1KV 1x95 mm <sup>2</sup> Cu	11,4	17
TXXP 1KV 1x150 mm <sup>2</sup> Cu	14,3	20
TXXP 1KV 1x240 mm <sup>2</sup> Cu	18,4	26
TXXP 1KV 1x300 mm <sup>2</sup> Cu	25	33
TXXP 1KV 1x400 mm <sup>2</sup> Cu	29	37

*\*Tabellen kan avvike fra andre fabrikat og er veiledene. Mer informasjon om kabler finner du på kabelfabrikantenes nettsider.*

# metering as

## *Montering av strømtrafoer:*

Strømtransformatorene skal være innmontert i anlegget umiddelbart etter anleggets overbelastningsvem eller hovedsikringer. I umiddelbar nærhet av strømtransformatorene skal det være fritt rom både ovenfor og bakenfor slik at det skal kunne foretas måling av primærstrøm med strømtang.

Primær strømløder skal monteres sentrisk gjennom strømtransformatoren.

Avstand mellom strømtransformatorer skal ikke være mindre enn 1mm.

Avstand fra strømtransformators ytterkant og leder i nabofase skal være minimum 30mm.

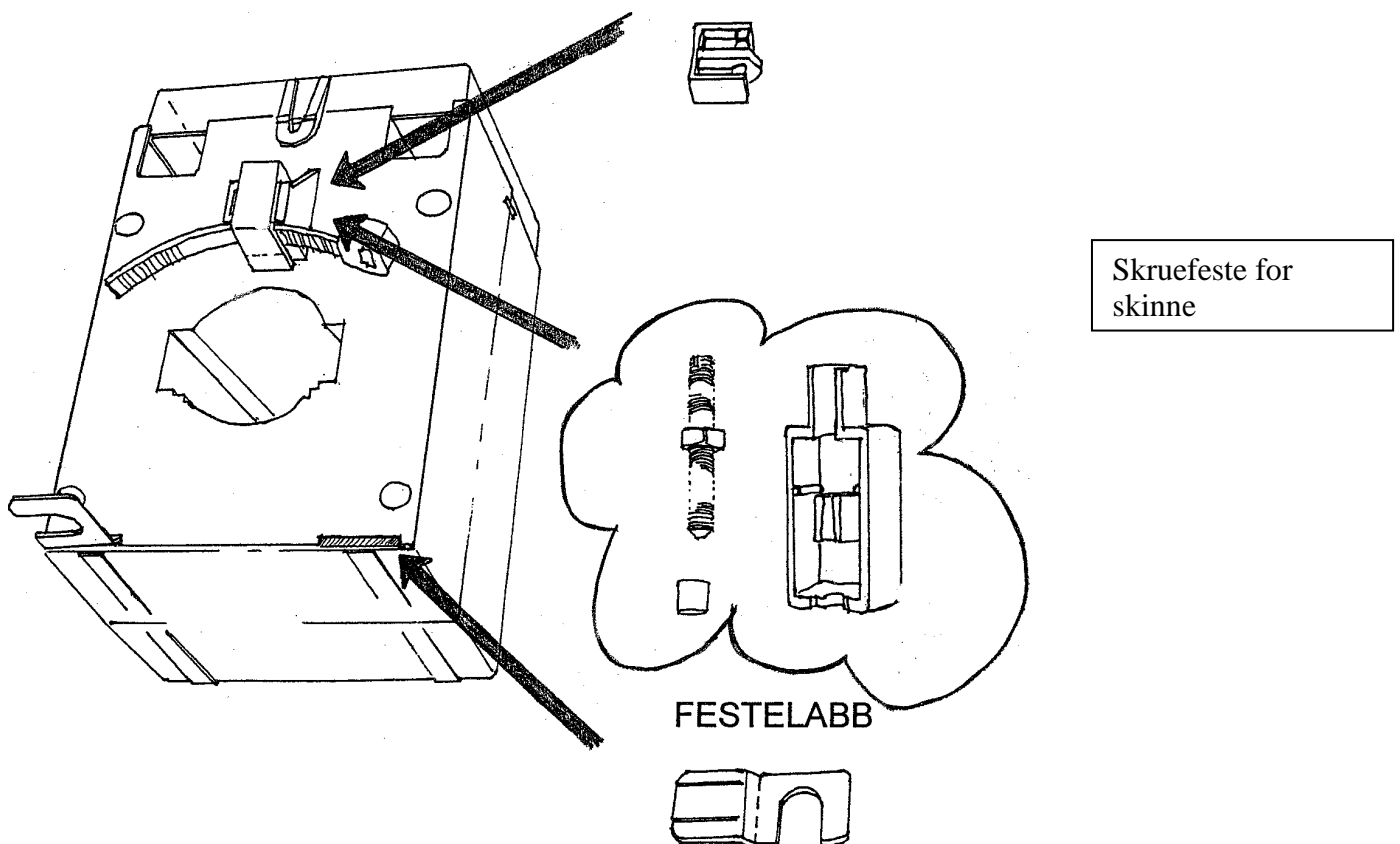
Dersom strømtransformatoren har høyere primærstrøm enn 2000 A skal avstanden økes ytterligere med 10mm/kA. (se vedlegg).

NB! Avstandsstykkene til skruene på kortslutningslask må ikke fjernes, da det blir mulig å skru skruene inn i trafo kjernen / spolen. Dette ødelegger trafoen

## *Behandling av utstyr:*

Elektrisitetmåler og tilhørende utstyr er å regne som presisjonsinstrumenter og skal oppbevares og behandles på en slik måte at skader ikke oppstår.

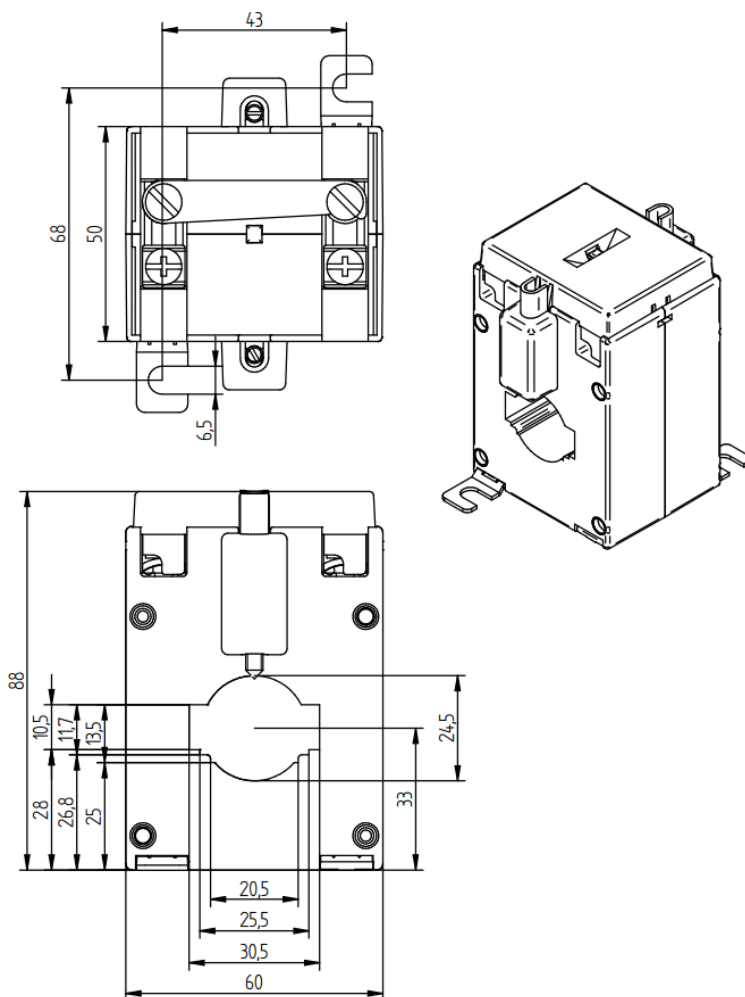
## Kabelfeste.



## IA60B31 cl 0,2s skinne :10x30mm Hull Ø24,5mm

LAGER FØRES	EI nummer	OMS	VA	klasse	
*	8015000	100/5A	0,1-1VA	0,2s	
*	8015001	150/5A	0,1-2,5VA	0,2s	
*	8015002	200/5A	0,1-3VA	0,2s	
*	8015003	250/5A	0,1-3VA	0,2s	
*	8015004	300/5A	0,1-3VA	0,2s	
*	8015005	400/5A	0,1-3VA	0,2s	
*	8015006	600/5A	0,1-3VA	0,2s	

Andre omsetningsforhold og ytelser på forespørsel.

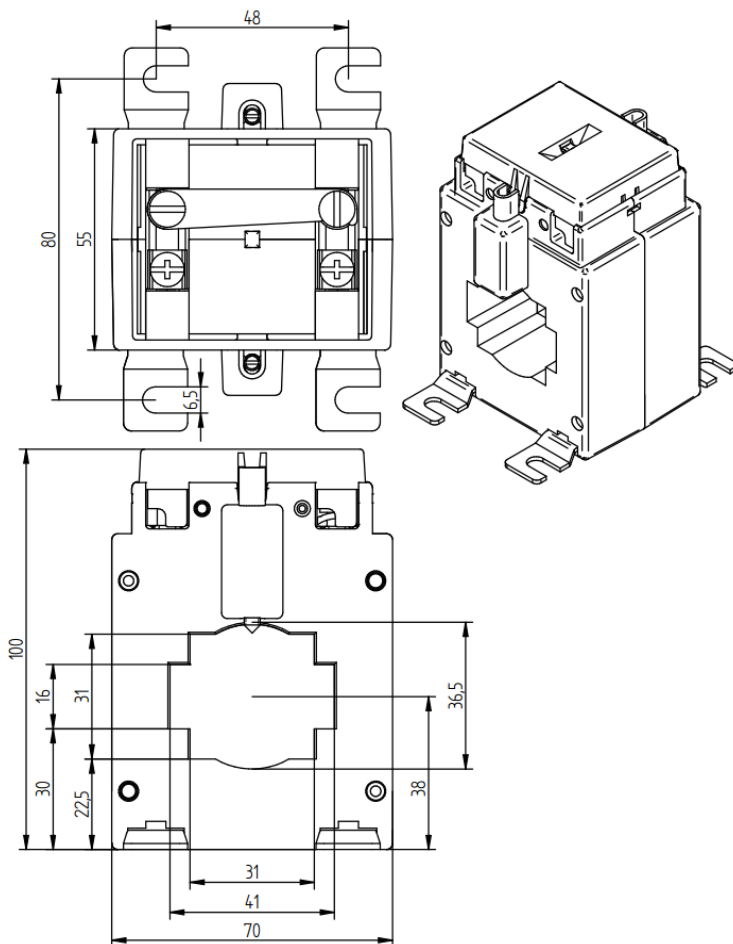


# metering as

**IA70B41 cl 0,2s skinne :15x40 / 30x30mm Hull Ø35mm**

LAGER FØRES	EI. nummer	OMS	VA	klasse	
*	8015007	100/5A	0,1-1VA	0,2s	
*	8015008	150/5A	0,1-2,5VA	0,2s	
*	8015009	200/5A	0,1-2,5VA	0,2s	
*	8015010	250/5A	0,1-3VA	0,2s	
*	8015011	300/5A	0,1-5VA	0,2s	
*	8015012	400/5A	0,1-5VA	0,2s	
*	8015013	500/5A	0,1-5VA	0,2s	
*	8015014	600/5A	0,1-5VA	0,2s	
*	8015015	800/5A	0,1-5VA	0,2s	
*	8015016	1000/5A	0,1-5VA	0,2s	

**Andre omsetningsforhold og ytelser på forespørsel**

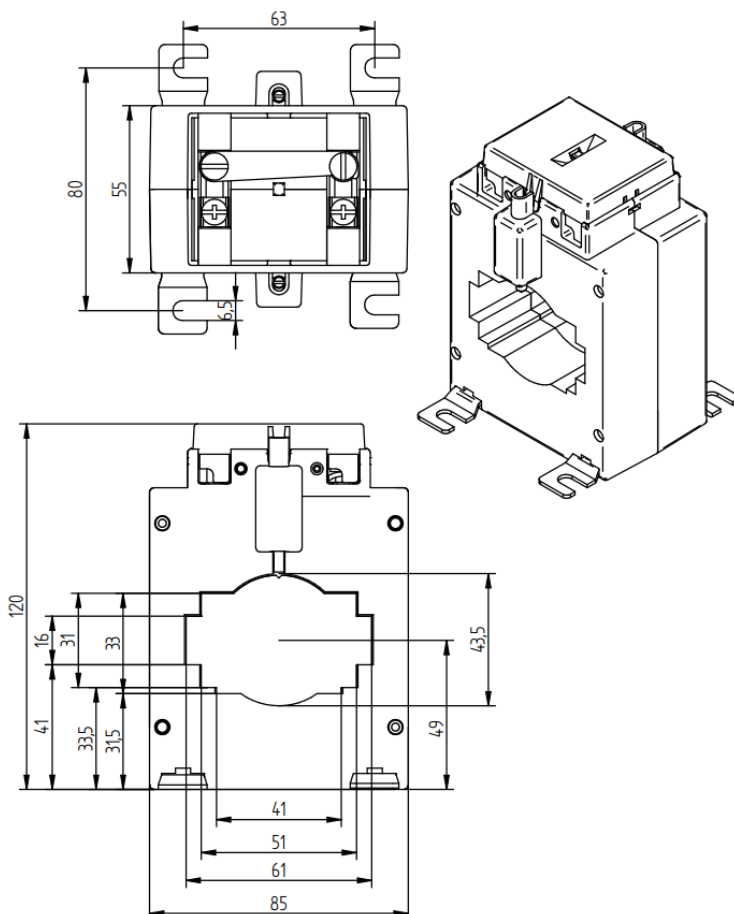


# metering as

**IA85B61 cl 0,2s skinne :15x60 / 30x50 / 30x40mm Hull Ø43mm**

LAGER FØRES	Ei. nummer	OMS	VA	klasse
*	8015017	200/5A	0,1-2,5VA	0,2s
*	8015018	300/5A	0,1-3,75VA	0,2s
*	8015019	400/5A	0,1-5VA	0,2s
*	8015020	600/A	0,1-5VA	0,2s
*	8015021	800/5A	0,1-5VA	0,2s
*	8015022	1000/5A	0,1-5VA	0,2s
*	8015023	1200/5A	0,1-5VA	0,2s
*	8015024	1500/5A	0,1-5VA	0,2s
*	8015025	1600/5A	0,1-5VA	0,2s

Andre omsetningsforhold og ytelser på forespørsel.



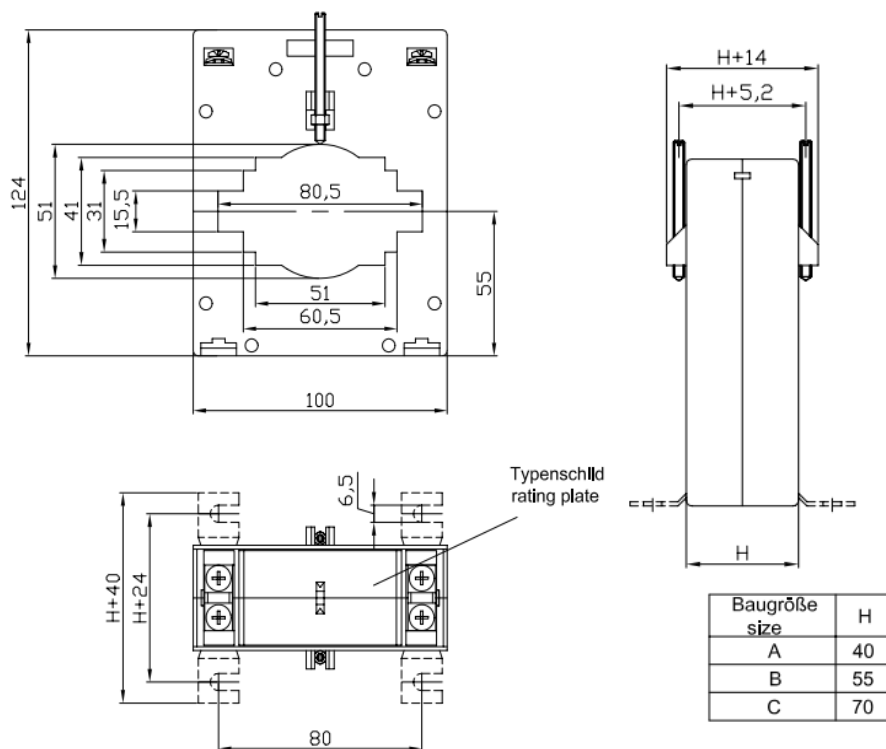
# metering as

## IA100A81 cl 0,2s skinne : 15x80 / 30X60mm Hull Ø51mm

LAGER FØRES	EI-nummer	OMS	VA	KLASSE
**	8015026	300/5A	0,1-2,5VA	0,2S
*	8015027	600/5A	0,1-5VA	0,2S
*	8015028	800/5A	0,1-5VA	0,2S
*	8015029	1000/5A.	0,1-5VA	0,2S
*	8015030	1200/5A.	0,1-5VA	0,2S
*	8015031	1600/5A	0,1-5VA	0,2S

Andre omsetningsforhold og ytelser på forespørsel

\*\* 8015026 er IA100B81



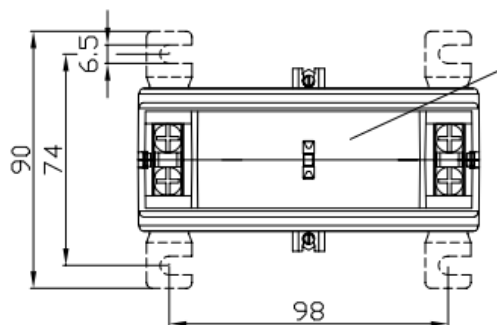
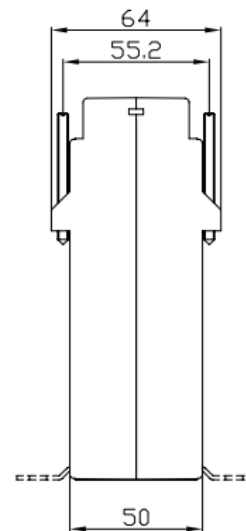
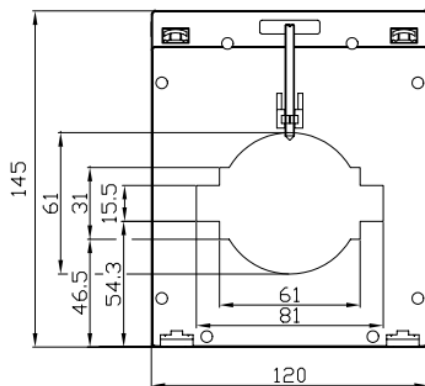


# metering as

**IA120A81 cl 0,2s skinne : 80x15 / 60x30mm Ø61mm**

LAGER FØRES	EI-nummer	OMS	VA	KLASSE	
*	8015032	300/5A	0,1-2,5VA	0,2s	
*	8015033	600/5A	0,1-5VA	0,2s	
*	8015034	800/5A	0,1-5VA	0,2s	
*	8015035	1000/5A	0,5-10VA	0,2s	
*	8015036	1200/5A	0,5-10VA	0,2s	
*	8015037	1600/5A	0,1-5VA	0,2s	
*	8015038	2000/5A	0,5-10VA	0,2s	

Andre omsetningsforhold og ytelser på forespørsel

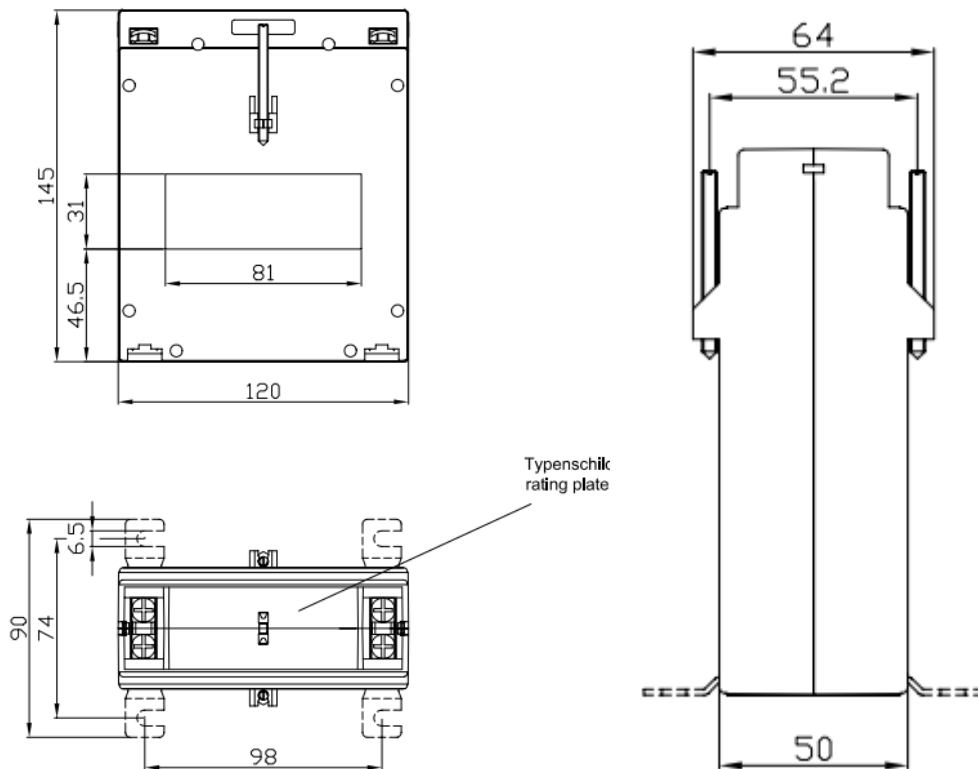


# metering as

## IA120A82 cl 0,2s skinne : 80x30mm

LAGER FØRES	EI-nummer	OMS	VA	KLASSE
*	8015039	600/5A	0,1-5VA	0,2s
*	8015040	800/5A	0,1-5VA	0,2s
*	8015041	1000/5A	0,1-5VA	0,2s
*	8015042	1200/5A	0,5-10VA	0,2s
*	8015043	1600/5A	0,5-10VA	0,2s
*	8015044	2000/5A	0,1-5VA	0,2s
*	8015045	2000/5A	0,5-10VA	0,2s
*	8015046	2500/5A	0,1-10VA	0,2s

Andre omsetningsforhold og ytelser på forespørsel.

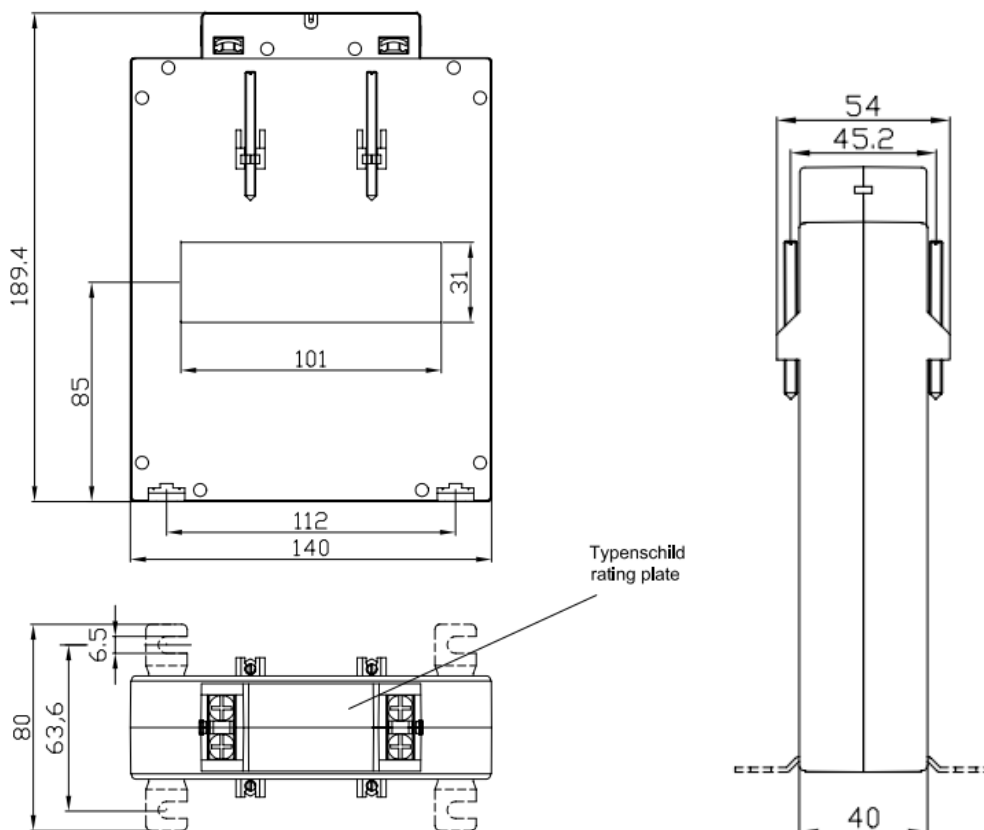


# metering as

**IA140A102 cl 0,2s skinne : 100x30mm**

LAGER FØRES	Ei-nummer	OMS	VA	KLASSE
*	8015047	600/5A	0,1-5VA	0,2s
*	8015048	800/5A	0,1-5VA	0,2s
*	8015049	1000/5A	0,1-5VA	0,2s
*	8015050	1200/5A	0,1-5VA	0,2s
*	8015051	1600/5A	0,1-5VA	0,2s
*	8015052	2000/5A	0,1-5VA	0,2s
*	8015053	2500/5A	0,1-5VA	0,2s

Andre omsetningsforhold og ytelser på forespørsel.

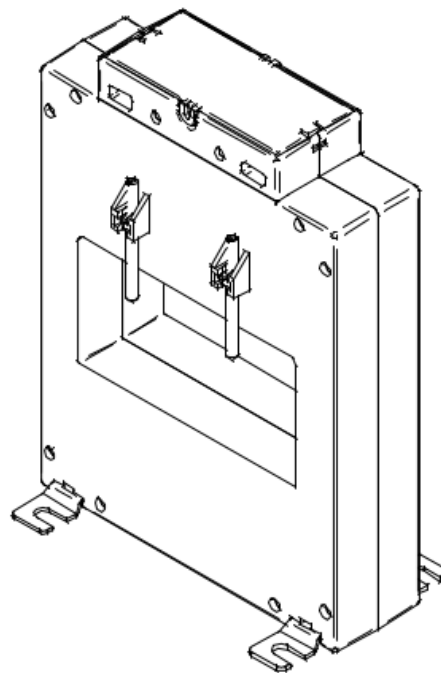
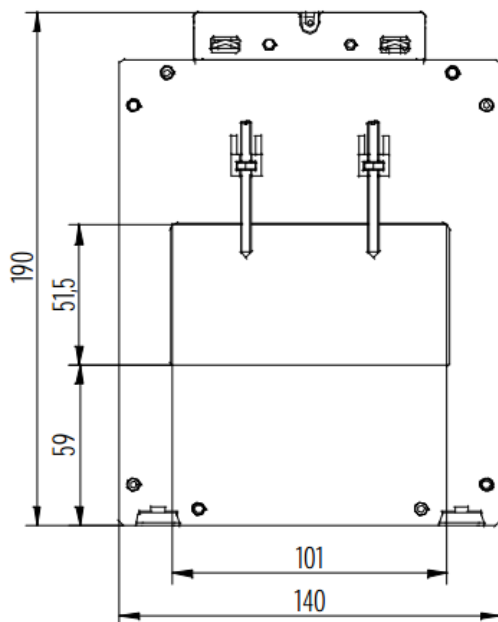
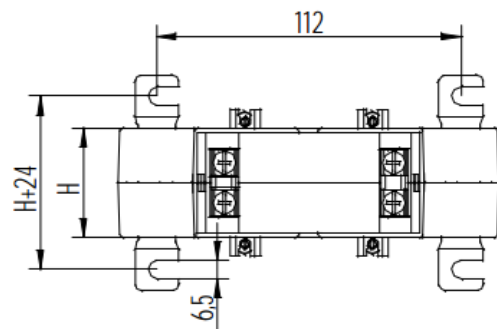


# metering as

## IA140A103 cl 0,2s skinne : 100x50mm

LAGER FØRES	EI-nummer	OMS	VA	KLASSE
*	8015054	2000/5A	0,1-5VA	0,2s
*	8015055	2500/5A	0,1-10VA	0,2s
*	8015056	3000/5A	0,1-10VA	0,2s

Andre omsetningsforhold og ytelser på forespørsel.



RM140-E10/3.. IA140..103	
Construction Height	H=
A	H=40
B	H=60
C	H=80

# metering as

## IA160A122, IA160B122 cl 0,2s skinne : 120x30mm

LAGER FØRES	Ei-nummer	OMS	VA	KLASSE
*	8015057	1500/5A	0,1-10VA	0,2s
*	8015058	2000/5A	0,1-10VA	0,2s
*	8015059	2500/5A	0,1-10VA	0,2s
*	8015060	3000/5A	2,5VA	0,2s

Andre omsetningsforhold og ytelser på forespørsel.

